

Technisches Datenblatt MultiChiller

Solekühlsatz – Innenaufstellung Typ: MCS 33-6-E

Angebot: **Bitte eintragen**
Position: **Bitte eintragen**

TECHNISCHES DATENBLATT

Temperatur kalt (Vorlauf-/Rücklauf)	°C	7 / 12
Temperatur warm (Vorlauf-/Rücklauf)	°C	46 / 40
Maximale Umgebungstemperatur	°C	30
Minimale Umgebungstemperatur	°C	0

ALLGEMEINE AUSLEGUNGSDATEN

Kälteleistung	kW	23,2
Verflüssigungsleistung	kW	30,5
Leistungsaufnahme im Auslegungspunkt	kW	7,4
EER		3,1
Stromaufnahme im Auslegungspunkt	A	12,6
Max. Stromaufnahme	A	18,0
Hauptstromversorgung	V / PH / Hz	380-420V Y/YY -3- 50Hz

VERDICHTER

Kältemittel		Propan (R290)
Kältemittelfüllmenge	g	1.200
Verdichtertyp		halbhermetischer Hubkolbenverdichter
Anzahl Verdichter		1
Leistungsstufen		2 (50% / 100%)

VERDAMPFER / VERFLÜSSIGER

(Flüssigkeitsbeaufschlagt)

Bauart		Mehrkanal-Plattenwärmetauscher (gelötet)
Material		Edelstahl / Kupfer
Anzahl		1
Einspritzventil		elektronisch
Kälteübertragungsmedium		Wasser
Volumenstrom	m ³ /h	4,0
Druckverlust	kPa	15
Wärmeübertragungsmedium		Ethylenglykol 34 %
Volumenstrom	m ³ /h	4,8
Druckverlust	kPa	60

SICHERHEITSKONZEPT

Gaswarnanlage		2-stufig – ATEX
Sicherheitsabsaugung		Abluftventilator für brennbare Gase

SCHNITTSTELLEN

Vorlauf-/Rücklauf kalt		Victaulic 42,4 - TYP75 flexibel
Vorlauf-/Rücklauf warm		Victaulic 42,4 - TYP75 flexibel
Anschluss Stromversorgung		Maschinenstecker Phoenix HC-B
Anschluss Steuerung		Maschinenstecker Phoenix HC-B
Anschluss Sensorik / Gaswarnanlage		Maschinenstecker Phoenix HC-B
Absaugung Sicherheitseinrichtung		Rohr DN50
Bodenbefestigung		4x Standfüße mit Schwingungsdämpfer (höhenverstellbar)

Technisches Datenblatt MultiChiller

Solekühlsatz – Innenaufstellung

Typ: MCS 33-6-E

SCHALTSCHRANK / STEUERUNG
(separate Position im Angebot)

Bus-Schnittstelle	ModBus RTU oder TCP
CPU	Siemens Climatix
Visualisierung	Siemens HMI POL871.71/STD

SCHALLEMISSION

Schalldruckpegel in 5m Schallmessung nach DIN 45635 -1:1984-04	dB(A)	43
---	-------	----

ABMESSUNGEN UND GEWICHT

Länge	mm	882
Breite	mm	630 – 700
Höhe mit Schwingungsdämpfern	mm	782
Transportgewicht	kg	ca. 300

TECHNISCHE ZEICHNUNG / DARSTELLUNG

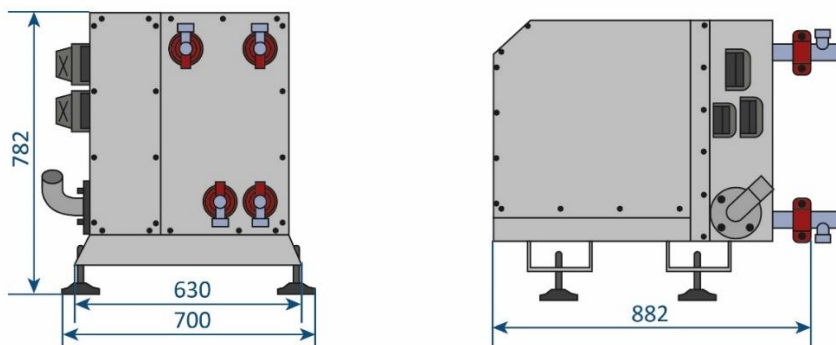


Abbildung beispielgebend

Der Text und die Abbildungen entsprechen dem technischen Stand bei Drucklegung, Änderungen sind vorbehalten. Alle Angaben sind trotz sorgfältiger Bearbeitung ohne Gewähr. Eine Haftung wird ausgeschlossen.