

# Technisches Datenblatt MultiChiller

Solekühlsatz – Innenaufstellung Typ: MCM 67-10-E

Angebot: **Bitte eintragen**  
Position: **Bitte eintragen**

## TECHNISCHES DATENBLATT

Temperatur kalt (Vorlauf-/Rücklauf)	°C	7 / 12
Temperatur warm (Vorlauf-/Rücklauf)	°C	46 / 40
Maximale Umgebungstemperatur	°C	0
Minimale Umgebungstemperatur	°C	35

### ALLGEMEINE AUSLEGUNGSDATEN

Kälteleistung	kW	45,9
Verflüssigungsleistung	kW	59,5
Leistungsaufnahme im Auslegungspunkt	kW	13,8
EER		3,3
Stromaufnahme im Auslegungspunkt	A	23,8
Max. Stromaufnahme	A	35,0
Hauptstromversorgung	V / PH / Hz	380-420V Y/YY -3- 50Hz

### VERDICHTER

Kältemittel		Propan (R290)
Kältemittelfüllmenge	g	1.700
Verdichtertyp		halbhermetischer Hubkolbenverdichter
Anzahl Verdichter		1
Leistungsstufen		2 (50% / 100%)

### VERDAMPFER / VERFLÜSSIGER (Flüssigkeitsbeaufschlagt)

Bauart		Mehrkanal-Plattenwärmetauscher (gelötet)
Material		Edelstahl / Kupfer
Anzahl		1
Einspritzventil		elektronisch
Kälteübertragungsmedium		Wasser
Volumenstrom	m <sup>3</sup> /h	7,9
Druckverlust	kPa	21
Wärmeübertragungsmedium		Ethylenglykol 34 %
Volumenstrom	m <sup>3</sup> /h	9,3
Druckverlust	kPa	80

### SICHERHEITSKONZEPT

Gaswarnanlage		2-stufig – ATEX
Sicherheitsabsaugung		Abluftventilator für brennbare Gase

### SCHNITTSTELLEN

Vorlauf-/Rücklauf kalt		Victaulic 42,4 - TYP75 flexibel
Vorlauf-/Rücklauf warm		Victaulic 42,4 - TYP75 flexibel
Anschluss Stromversorgung		Maschinenstecker Phoenix HC-B
Anschluss Steuerung		Maschinenstecker Phoenix HC-B
Anschluss Sensorik / Gaswarnanlage		Maschinenstecker Phoenix HC-B
Absaugung Sicherheitseinrichtung		Rohr DN50
Bodenbefestigung		4x Standfüße mit Schwingungsdämpfer (höhenverstellbar)

# Technisches Datenblatt MultiChiller

**Solekühlsatz – Innenaufstellung**

**Typ: MCM 67-10-E**

**SCHALTSCHRANK / STEUERUNG**  
(separate Position im Angebot)

Bus-Schnittstelle	ModBus RTU oder TCP
CPU	Siemens Climatix
Visualisierung	Siemens HMI POL871.71/STD

## SCHALLEMISSION

Schalldruckpegel in 5m Schallmessung nach DIN 45635 -1:1984-04	dB(A)	45
---	-------	----

## ABMESSUNGEN UND GEWICHT

Länge	mm	1205
Breite	mm	690 – 760
Höhe mit Schwingungsdämpfern	mm	782
Transportgewicht	kg	ca. 350

## TECHNISCHE ZEICHNUNG / DARSTELLUNG

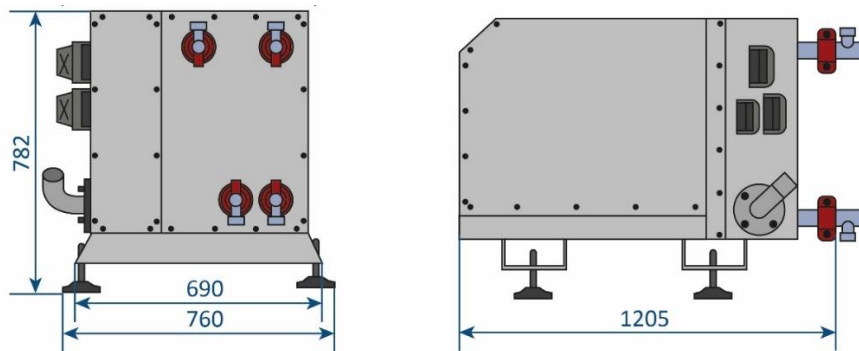


Abbildung beispielgebend

Der Text und die Abbildungen entsprechen dem technischen Stand bei Drucklegung, Änderungen sind vorbehalten. Alle Angaben sind trotz sorgfältiger Bearbeitung ohne Gewähr. Eine Haftung wird ausgeschlossen.